

ELEGANTE LED

Montageanleitung

MOOS

einleuchtend.

Montageanleitung

ELEGANTE LED offen

03.020-_____-__0E_

ELEGANTE LED mit Abdeckung opal

03.022-_____-__0E_

ELEGANTE LED Line Anfangs-/Endleuchte

03.026-_____-__0E_

ELEGANTE LED Line

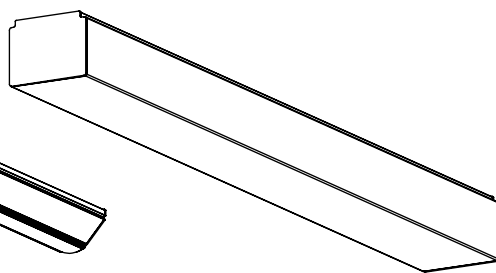
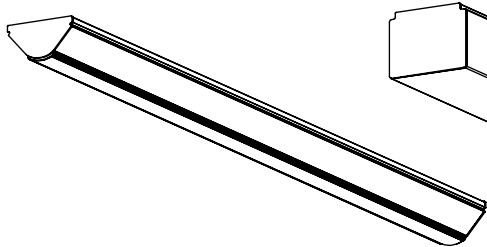
03.027-_____-__0E_

ELEGANTE LED Frontline

03.028-_____-__0E_

03.020-_____-__0E_

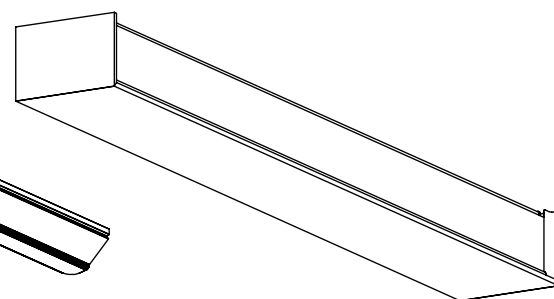
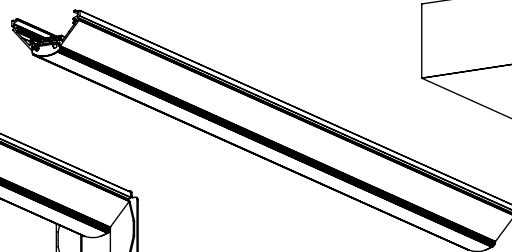
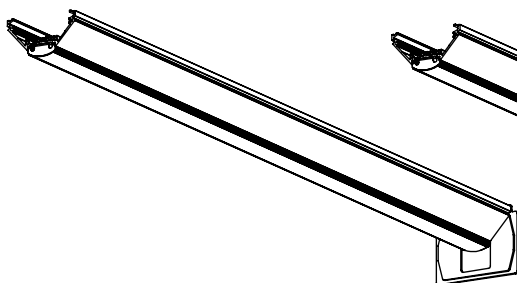
03.022-_____-__0E_



03.026-_____-__0E_

03.027-_____-__0E_

03.028-_____-__0E_



Übersicht

Inhaltsverzeichnis

Technische Daten	04.04-3
Dimensionen	04.04-4
Leuchtenbestandteile	04.04-4
Wartungsanleitung	04.04-5
Montageanleitungen	04.04-6/7/8/9/10

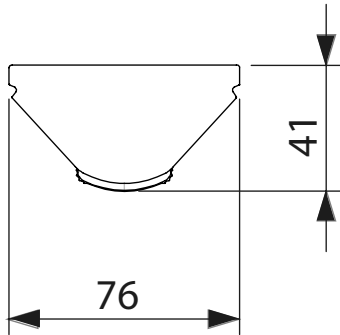
Technische Daten

Art der Leuchte	Aufbauleuchte
Leuchtmittel	LED
Reflektor	---
Blende	Polycarbonat Opal/Satiniert
Netzspannung	230V AC
Systemleistung	9-57 W
Betriebsgeräte	E-Konverter
Schutzart	IP 20
Kenn- und Prüfzeichen	CE ⊕ F

Dimensionen

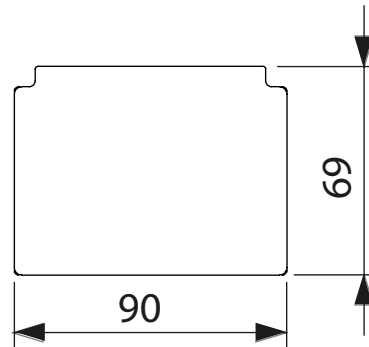
ELEGANTE LED offen

Breite: 76 mm
Höhe: 41 mm
Länge: 570/850/1130/1410/1690/1970/
2250/2530/2810/3090 mm

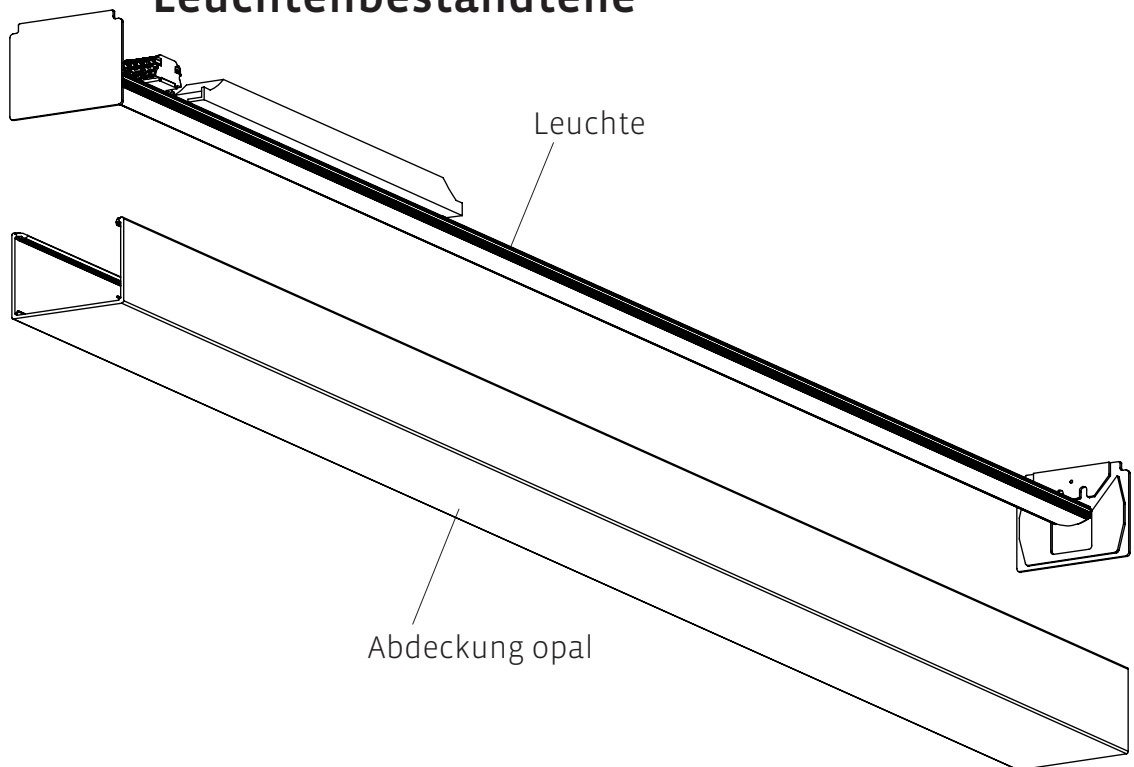


ELEGANTE LED mit Abdeckung opal

Breite: 90 mm
Höhe: 69 mm
Länge: 570/850/1130/1410/1690/1970/
2250/2530/2810/3090 mm



Leuchtenbestandteile



Wartungsanleitung

Reinigung

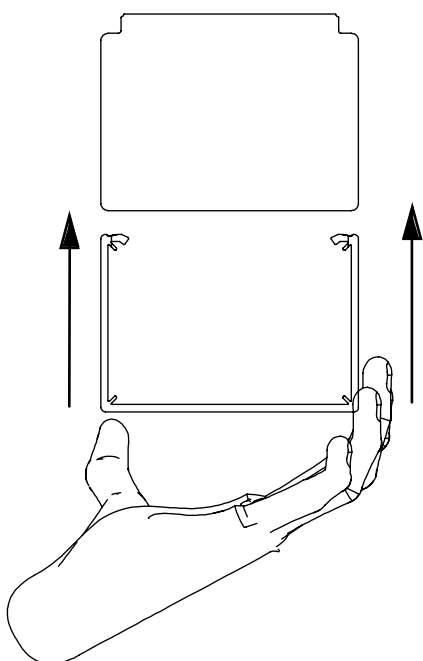


Die Leuchte kann mit handelsüblichen Reinigungsmitteln gereinigt werden. KEINE lösungsmittelhaltigen Reinigungsmittel verwenden, damit die Blenden und Lackoberflächen nicht beschädigt werden.

Montage und Demontage der Blende

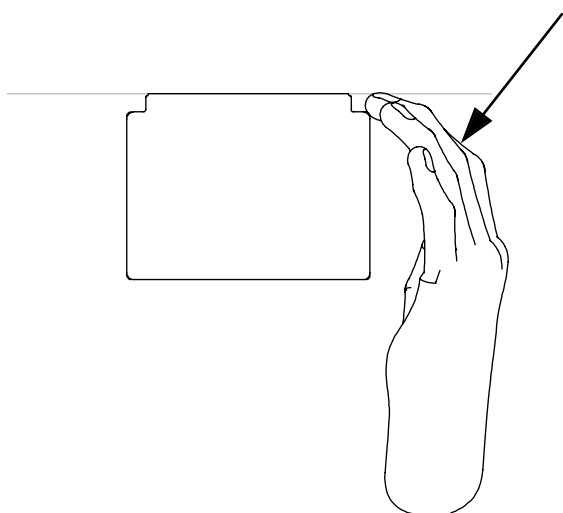
Montage

Die Abdeckung mittig an der Leuchte ansetzen und drücken bis diese wieder einschnappt.



Demontage

Die Abdeckung an einer der beiden gegen die Wand oder die Decke gerichteten Flächen greifen und behutsam ziehen bis sie sich löst.



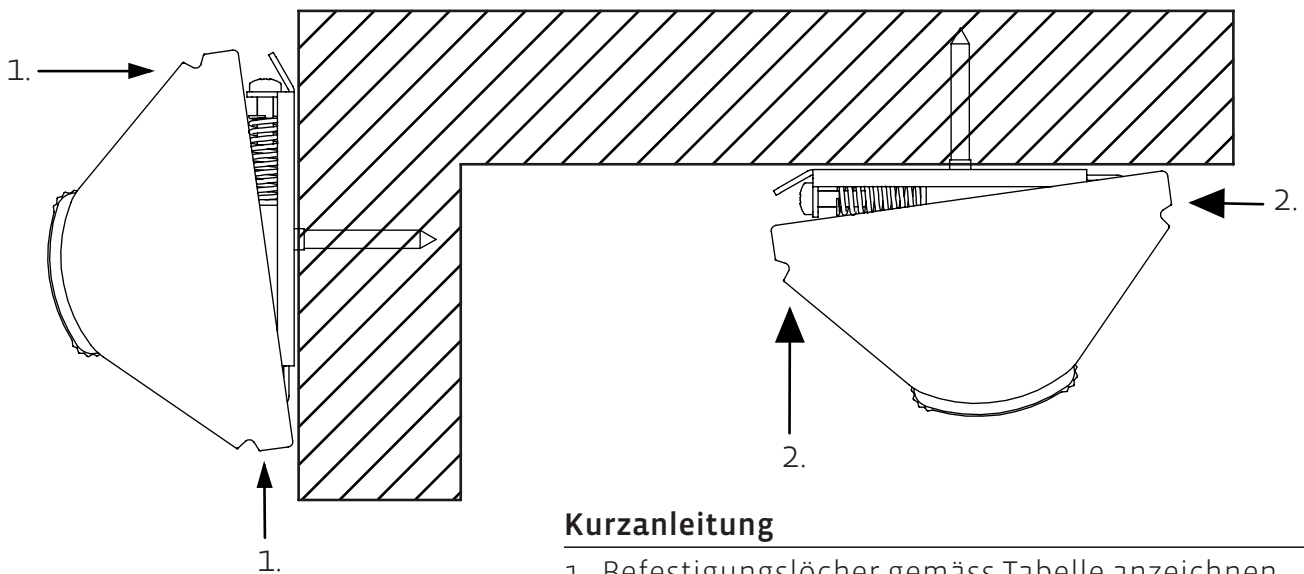
Montageanleitung



Montage

Die Leuchte ist durch eine Fachperson oder einen Elektriker zu montieren. Vor Montage- oder Demontearbeiten muss der Netzanschluss stromlos sein!

Es ist in jedem Fall die, für die entsprechende Montagefläche geeignete Befestigungstechnik anzuwenden.



Kurzanleitung

1. Befestigungslöcher gemäss Tabelle anzeichnen und für Dübel im Durchmesser 5mm bohren.
2. Mitgelieferte Dübel in Löcher drücken und Schnappriegel festschrauben.
Achtung: Richtung beachten.
3. Netzanschluss auf Anschlussklemme anschliessen.
4. Die Leuchte wie auf der Abbildung zuerst beim federnden Teil einfahren (1.) und dagegen drücken, bis die Leuchte auf der gegenüberliegenden Seite hochgedrückt werden kann (2.).



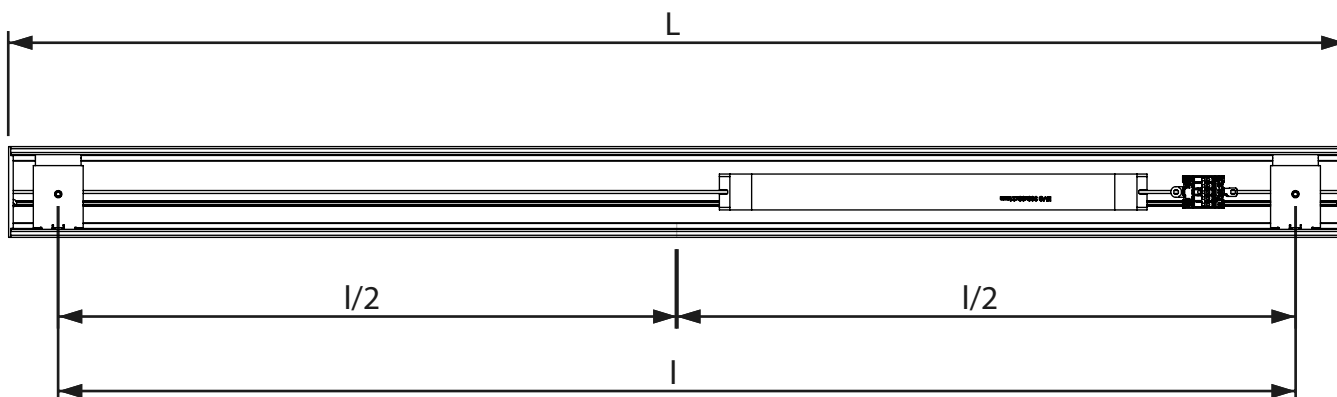
Hinweis

Es müssen immer mindestens zwei Schnappriegel pro Leuchte montiert werden. Ab einer Leuchtenlänge von 2250mm sind drei Schnappriegel notwendig um einen sicheren Halt der Leuchte zu gewährleisten.



Bei der Wandmontage muss der federnde Teil nach unten gerichtet sein.

Montageanleitung



L [mm]	l [mm]	2 Löcher	3 Löcher
570	500	X	
850	750	X	
1130	1030	X	
1410	1310	X	
1690	1590	X	
1970	1870	X	
2250	2150		X
2530	2430		X
2810	2710		X
3090	2990		X



Hinweis

Diese Massangaben sind nicht verbindlich, es ist aber auf die Position des Konverters und die Anschlussklemme, sowie auf eine gleichmässige Verteilung der Spannriegel zu achten.

Montageanleitung

„ELEGANTE LED Line“

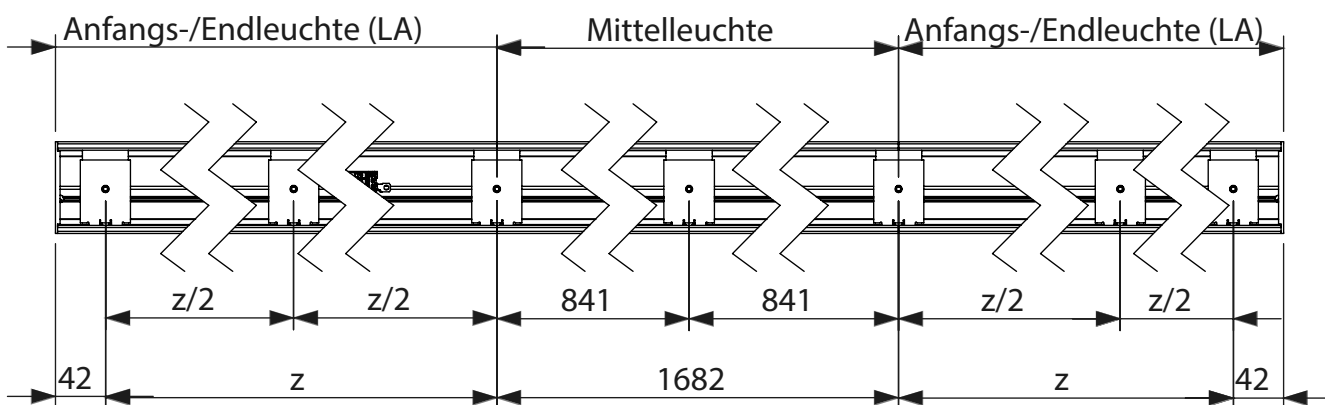
Art. Nr. 03.026-____-O_E_

Art. Nr. 03.027-____-O_E_

Kurzanleitung

1. Befestigungslöcher gemäss Tabelle anzeichnen und für Dübel im Durchmesser 5mm bohren. An den Leuchtenübergängen müssen die Löcher präzise gebohrt werden, damit die einzelnen Elemente zueinander ausgerichtet sind und sicher halten. Die Zwischenmasse sind als Richtwerte anzusehen. In der Praxis ist es ausreichend, wenn die Spannriegel gleichmässig verteilt sind.
2. Mitgelieferte Dübel in Löcher drücken und Spannriegel montieren.
3. Anfangsleuchte über Klemme ans Netz anschliessen und wie auf Seite 04.04-5 beschrieben mit den Spannriegeln befestigen. Die für die Durchgangsverdrahtung vorgesehenen Drähte zum weiter-schleifen müssen aus dem offenen Ende geführt werden.
4. Die Mittelleuchte mittels Klemme an den losen Drahtenden der Anfangsleuchte anschliessen und Leuchte befestigen.
5. Den Vorgang bis zum Erreichen der gewünschten Länge wiederholen. Um die Lichtlinie abzuschliessen wird eine Anfangs-/Endleuchte verwendet.

03.026-____-O_E_



LA [mm]	Lochabstand z [mm]	Anzahl
564	522	1
844	802	1
1124	1082	2
1404	1362	2
1684	1642	2

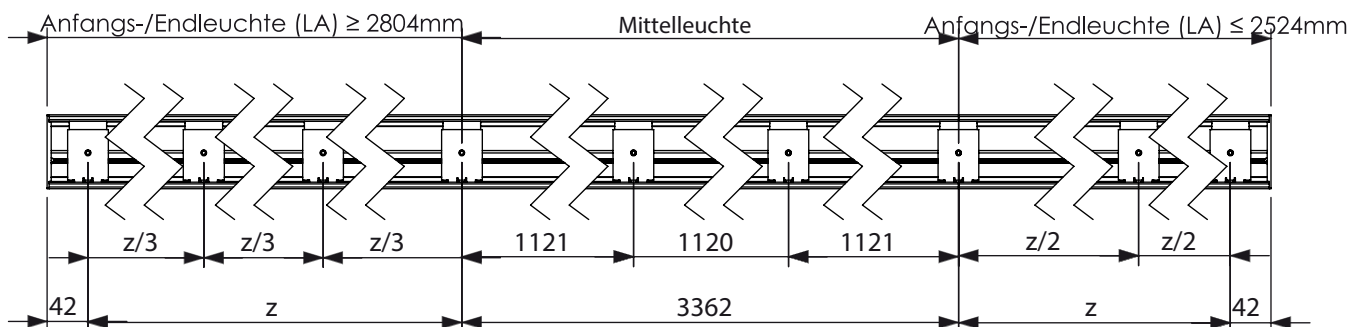
Montageanleitung

„ELEGANTE LED Line“

Art. Nr. 03.026-_____-0E_

Art. Nr. 03.027-_____-0E_

03.026-_____-E_0E_



LA [mm]	Lochabstand z [mm]	Anzahl
564	522	1
844	802	1
1124	1082	2
1404	1362	2
1684	1642	2
1964	1922	2
2244	2202	2
2524	2482	2
2804	2762	3
3084	3042	3

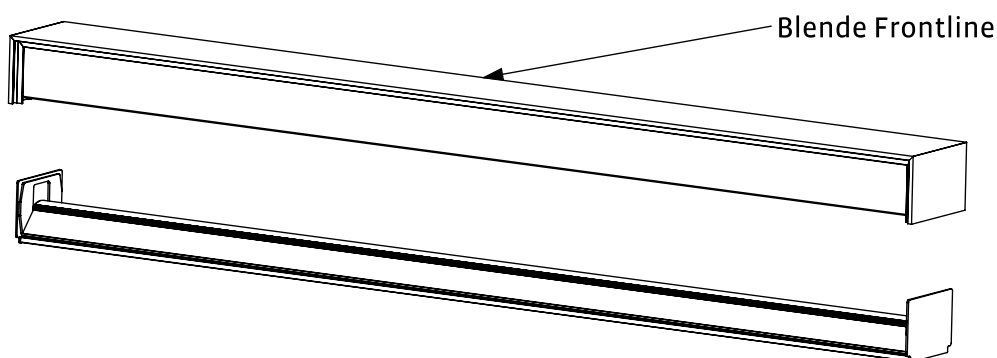
Montageanleitung

„ELEGANTE LED Frontline“

Art. Nr. 03.029-____-E_0E_

Kurzanleitung

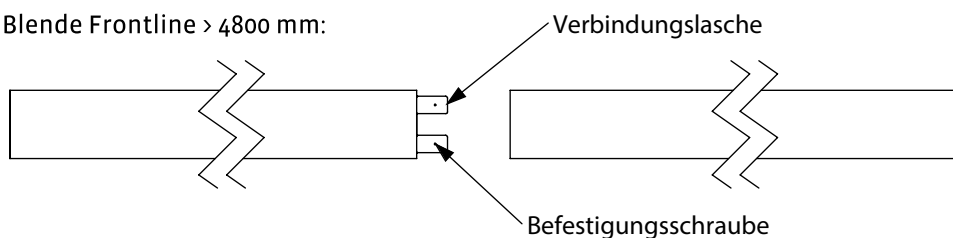
1. Leuchten gemäss Beschreibung auf vorhergehender Seiten an die Wand montieren.
2. Einlängige Blende Frontline (<Länge 4800 mm) mittig zur Leuchte positionieren und über die Endstücke auf das Aluminiumprofil drücken, bis diese hörbar einrastet.
3. Mehrlängige Blende Frontline (>Länge 4800 mm) auf ebener Fläche über Verbindungslaschen zusammenschieben und mit Schrauben fixieren.
4. Anschliessend die zusammenschraubte Blende auf das Aluminiumprofil drücken, bis diese hörbar einrastet. (Pro Blendenteilstück eine Person einsetzen, damit zwischen den Blendenteilen kein Spalt entsteht)
4. Die Blende zur Kontrolle über die ganze Länge gegen die Leuchte drücken um sicherzustellen dass sie überall eingerastet ist.



Blende Frontline < 4800 mm:



Blende Frontline > 4800 mm:



Notizen

?

MOOS

einleuchtend.